



2 TEMPS / 4 TEMPS

Distributeur officiel Suzuki Marine 2T - 4T
de 2.5 Cv à 300 Cv

Service apres vente - Pièces de rechange
d'origine - Maintenance assurée

Les moteurs hors-bords de Suzuki sont
le meilleur compromis entre prestations,
durabilité, facilité d'usage et excellent rapport
qualité-prix.



Faites sourire votre voiture

Confiez votre automobile au  chez 

- Magasin de vente de pièces de rechange d'origine
- Bosch Automotive – Bosch Car Service – Bosch Diesel Service
- Atelier de réparation mécanique et carrosserie
- Diagnostic électronique pour toutes les marques automobiles
- Réparation & vérification climatisation à l'aide de machines de dernière génération.
- Réparation & révision de pompes d'injection électroniques common rail et mécanique
- Révision d'injecteurs essence
- Produits Soudal : mastic – silicone
- Outillage professionnel Facom



JAPAN MOTORS AFRICA



Service de remorquage 24H/24

Av. Colonel Lukusa, 3854
Kinshasa - Gombe

Téléphones :
099 99 03 036 - 099 99 37 332 - 081 99 37 332
Web : <http://www.japanmotors.cd>

JAPAN MOTORS AFRICA



JAPAN MOTORS AFRICA

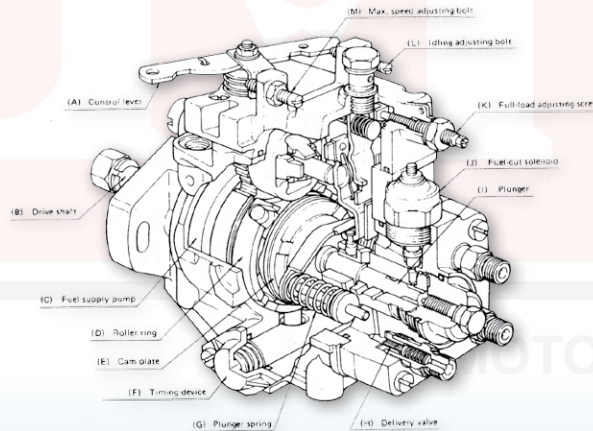


LABORATOIRE DIESEL & ESSENCE



JAPAN MOTORS AFRICA

JAPAN MOTORS AFRICA (JMA) dispose du dernier né des bancs diesel BOSCH, le EPS 815, capable de réviser les pompes électroniques et les pompes d'ancienne génération de toute marque jusqu'à 12 cylindres ainsi que les pompes COMMON RAIL de dernière génération. Nos pièces d'injection sont certifiées et garanties par BOSCH qui assure également la formation du personnel et le contrôle de qualité de notre travail.



FILTRES DONALDSON pour tout type de moteur véhicule léger et lourd groupe électrogène matériel de génie civil, agricole et minier



EVASION ET PLAISIR DE L'EAU

SUZUMAR, la gamme complète de bateaux semi-rigides de Suzuki.

